



SHIFTING THE LIMITS



Helmdisplay

Helmet display

DE

Einbauanleitung

EN

Installation instructions



Inhaltsverzeichnis

Allgemeines	3
Sicherheit	3
Erforderliche Komponenten	3
Erforderliches Werkzeug	3
Helmdisplay einbauen	4
Halterung für das Helmdisplay ausbauen	4
Sensor ummontieren	4
Einstellschiene und Stützblech montieren	4
Helmdisplay montieren	5
Halterung für das Helmdisplay einbauen	5
Helmdisplay justieren	6
Augenabstand einstellen	6
Entfernung zum Gesicht einstellen	6
Blickwinkel einstellen	6

Sicherheit



WARNUNG! Fehlerhaft durchgeführte Arbeiten können schwerwiegende Personen- und Sachschäden verursachen. Nachfolgend beschriebene Tätigkeiten dürfen nur von Fronius-geschultem Fachpersonal durchgeführt werden!

Erforderliche Komponenten

Für den Einbau des Helmdisplays in den Fronius-Schweißhelm sind folgende Komponenten erforderlich:

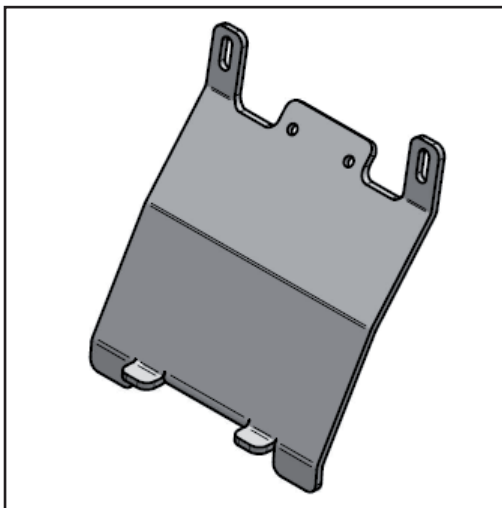
Bereits im Lieferumfang des Einbausets Helmdisplay enthalten:

- Fronius-Schweißhelm BG Vizor 3000 mit Sensor

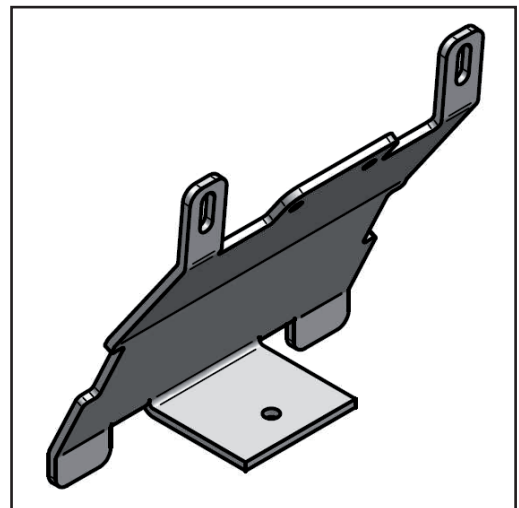
Bestandteil des Schweißhelmes ist eine Halterung für das Helmdisplay. Die vorhandene Halterung kann jedoch einem mittlerweile ungültigen Standard entsprechen. In dem Fall ist folgende aktuelle Halterung zu verwenden:

- Halterung für 3D Brille Vizor/Scout

Halterung mittlerweile ungültig



Halterung aktuell



Der Aus- und Einbau der Halterung ist für die Montage des Helmdisplays in jedem Fall erforderlich und ist in dieser Anleitung beschrieben.

Im Lieferumfang des Einbausets Helmdisplay sind folgende Komponenten enthalten:

- Einstellschiene für das Helmdisplay
- Stützblech für das Helmdisplay
- Helmdisplay
- Rändelschraube
- Rändelmutter
- 2 Sechskant-Schrauben
- 2 Sechskant-Muttern

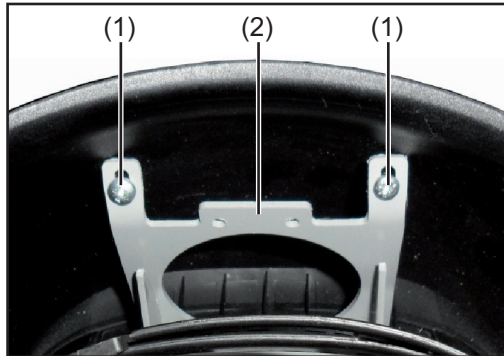
Erforderliches Werkzeug

- Kreuz-Schraubendreher klein
- Sechskant-Schlüssel SW 5,5 mm

Helmdisplay einbauen

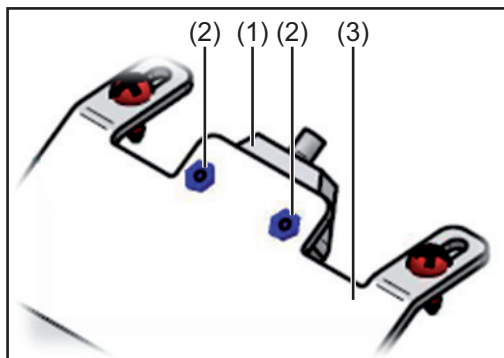
Halterung für das Helmdisplay ausbauen

Die Montage des Helmdisplays kann nur an der ausgebauten Halterung (2) erfolgen (Sensor nicht abgebildet). Entspricht die ausgebaute Halterung (2) nicht dem gültigen Standard gemäß Abschnitt „Erforderliche Komponenten“, ist für die weiteren Arbeitsschritte die dort angeführte aktuelle Halterung (2) zu verwenden.



- 1** Im Schweißhelm 2 Schrauben (1) an der bestehenden Halterung (2) abschrauben
- 2** Halterung (2) entnehmen

Sensor ummontieren

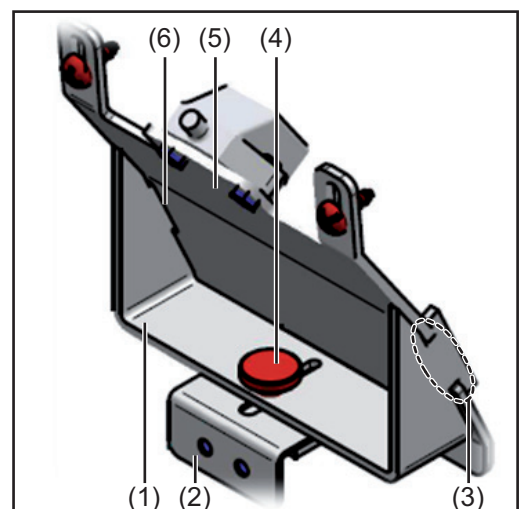
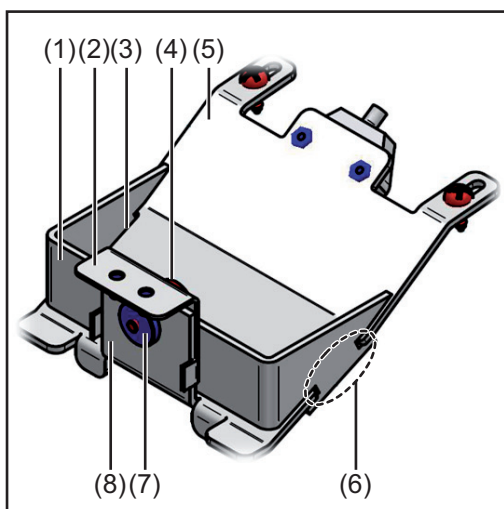


Ist die Halterung (3) für das Helmdisplay zu erneuern, den Sensor (1) wie folgt ummontieren:

- 1** An der bestehenden Halterung (3) den Sensor (1) durch Abschrauben der Kunststoffschrauben und Sechskantmutter (2) abmontieren
- 2** An der aktuellen Halterung (3) den Sensor (1) mittels der Kunststoffschrauben und Sechskantmutter (2) montieren

Einstellschiene und Stützblech montieren

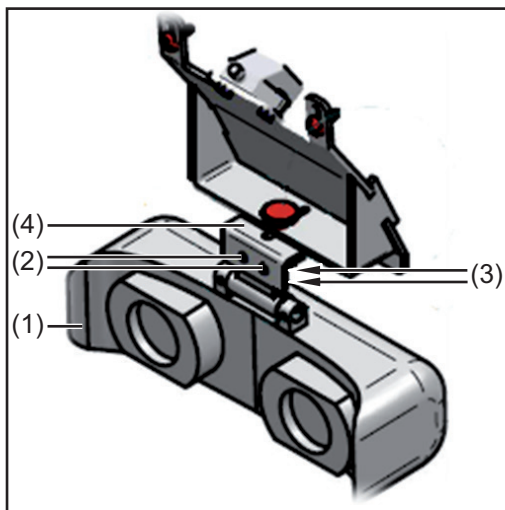
Die Einstellschiene und das Stützblech wie folgt an der Halterung für das Helmdisplay montieren:



- 1** Einstellschiene (2) an den Vorsprung (8) der Halterung (5) anlegen

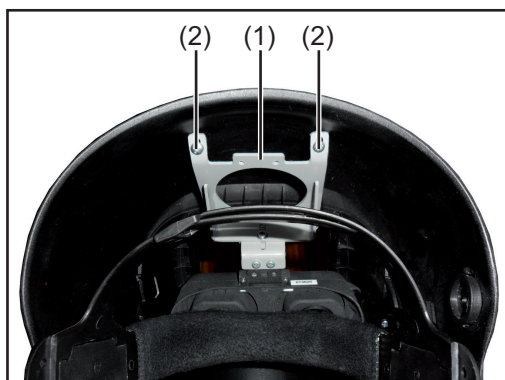
- 2 Stützblech (1) an die Einstellschiene (2) anlegen und in die Aussparungen (3) und (6) einrasten lassen
- 3 Die Komponenten (1), (2) und (8) durch Rändelschraube (4) und Rändelmutter (7) miteinander verschrauben

Helmdisplay montieren



- 1 Helmdisplay (1) mit Schrauben (2) und Sechskantmuttern (3) an der Einstellschiene (4) montieren

Halterung für das Helmdisplay einbauen



- 1 Im Schweißhelm die Halterung (1) komplett inklusive Helmdisplay und Sensor (nicht abgebildet) mittels 2 Schrauben (2) montieren

Helmdisplay justieren

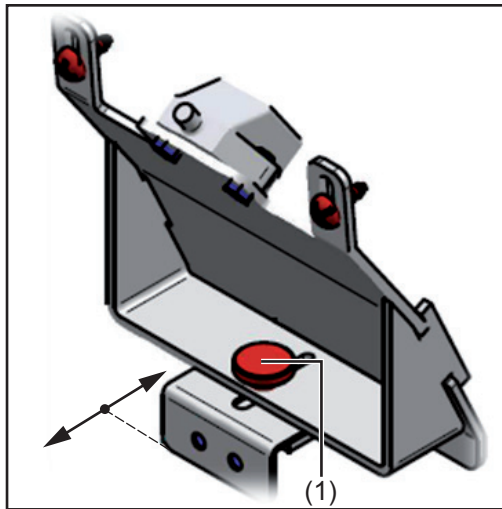
Augenabstand einstellen

Um das Helmdisplay an den individuellen Augenabstand anzupassen, lassen sich die Einzeldisplays für beide Augen unabhängig voneinander in der Waagerechten verschieben.

- 1 Die Displays für beide Augen nach Bedarf vorsichtig einzeln links und rechts verschieben

Entfernung zum Gesicht einstellen

Die Entfernung des Helmdisplays zum Gesicht ist einstellbar.



- 1 Rändelschraube (1) etwas lösen
- 2 Helmdisplay vorsichtig in die gewünschte Entfernung zum Gesicht verschieben
- 3 Rändelschraube (1) festschrauben

Blickwinkel einstellen

Um den Blickwinkel zu verändern, lässt sich das Helmdisplay geringfügig schwenken.

- 1 Das Display vorsichtig in die gewünschte Richtung schwenken

Contents

General	9
Safety	9
Components required	9
Tools required	9
Installing the helmet display	10
Removing the helmet display holder	10
Refitting the sensor	10
Fitting the adjusting bar and support plate	10
Fitting the helmet display	11
Installing the helmet display holder	11
Adjusting the helmet display	12
Setting the distance between the eyes	12
Adjusting the distance from the face	12
Setting the viewing angle	12

General

Safety



WARNING! Work that is carried out incorrectly can cause serious injury or damage. The following activities must only be carried out by Fronius-trained qualified personnel!

Components required

The following components are required for installing the helmet display in the Fronius welding helmet:

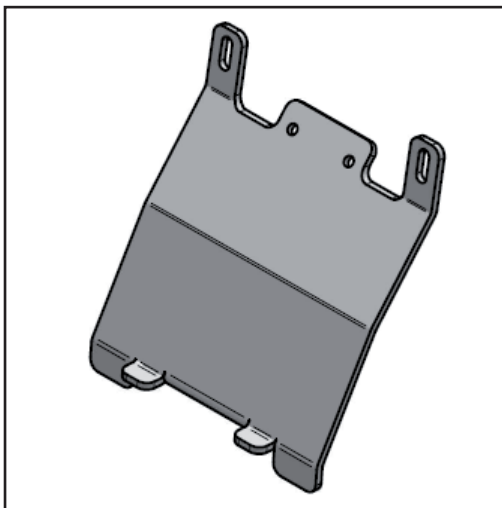
Included in the scope of supply for the helmet display installation kit:

- Fronius BG Vizor 3000 welding helmet with sensor

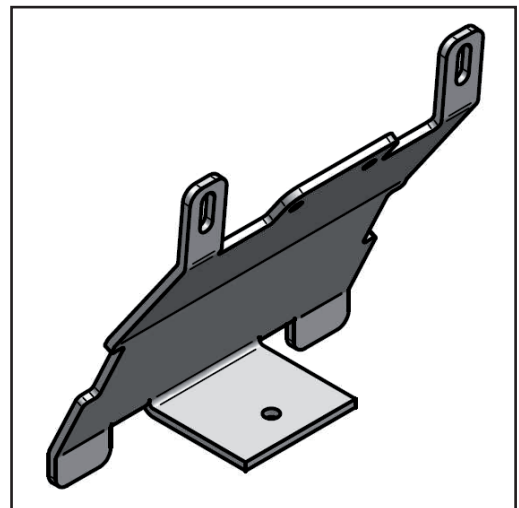
A holder for the helmet display is fitted as part of the welding helmet. However, the standard to which the existing holder conforms may no longer be valid, in which case this latest holder must be used:

- Holder for Vizor/Scout 3D glasses

Holder no longer valid



Latest holder



The holder always has to be removed and installed when fitting the helmet display and the procedure is described in these instructions.

The following components are included in the scope of supply for the helmet display installation kit:

- Adjusting bar for the helmet display
- Support plate for the helmet display
- Helmet display
- Knurled screw
- Knurled nut
- 2 hexagon bolts
- 2 hexagon nuts

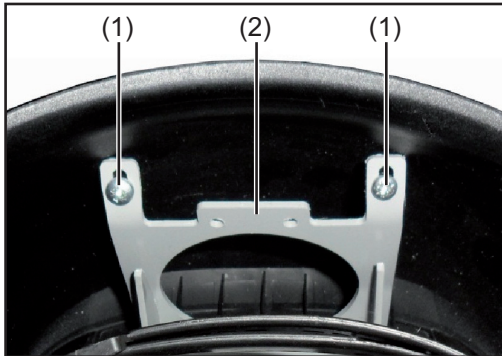
Tools required

- Small Phillips screwdriver
- 5.5 mm Allen key

Installing the helmet display

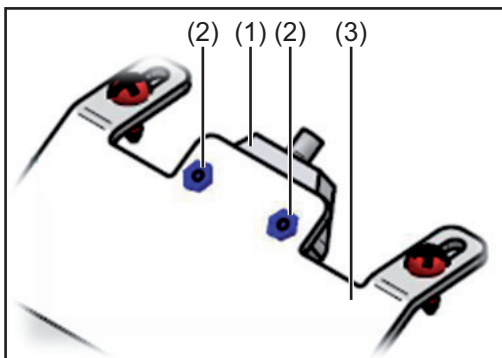
Removing the helmet display holder

The helmet display can only be fitted to the removed holder (2) (sensor not shown). If the removed holder (2) does not conform to the applicable standard as described in the section headed "Tools required", the latest holder (2) listed in that section is to be used for the other steps.



- 1** Undo the two screws (1) on the existing holder (2) in the welding helmet
- 2** Remove the holder (2)

Refitting the sensor

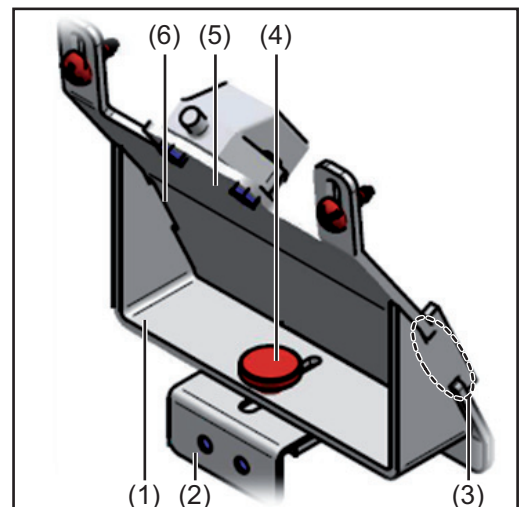
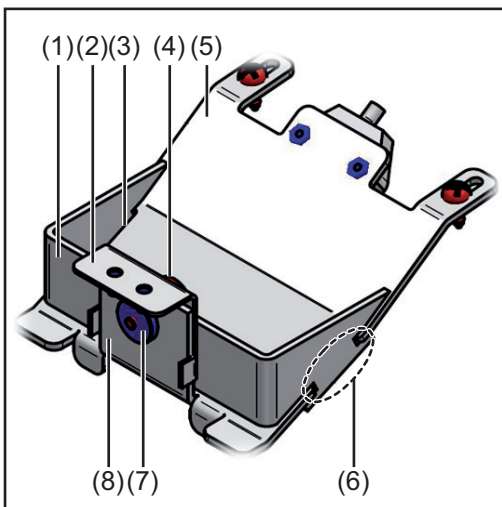


If the helmet display holder (3) is to be replaced, refit the sensor (1) as follows:

- 1** Remove the sensor (1) from the existing holder (3) by undoing the plastic screws and hexagon nuts (2)
- 2** Fit the sensor (1) to the latest holder (3) using the plastic screws and hexagon nuts (2)

Fitting the adjusting bar and support plate

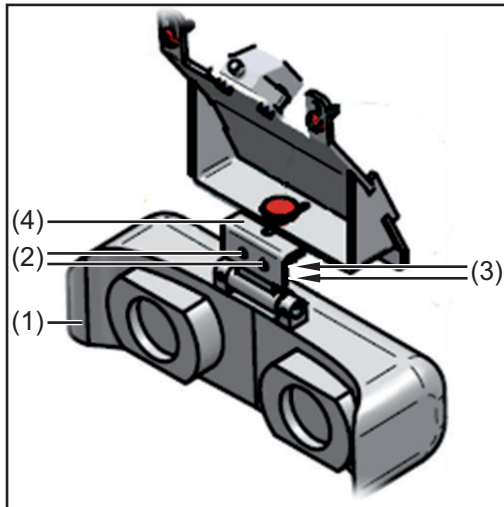
Fit the adjusting bar and support plate to the helmet display holder as follows:



- 1** Place the adjusting bar (2) onto the projection (8) of the holder (5)
- 2** Place the support plate (1) on the adjusting bar (2) and allow it to engage in the recesses (3) and (6)

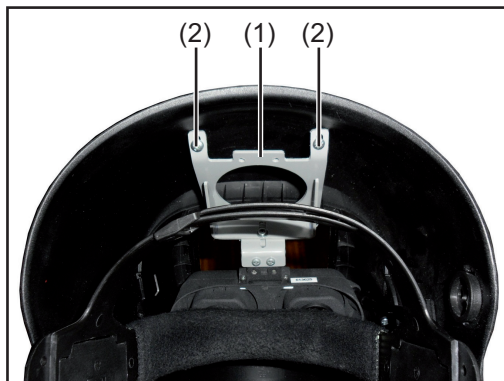
- 3 Screw components (1), (2) and (8) together with a knurled screw (4) and knurled nut (7)

Fitting the helmet display



- 1 Fit the helmet display (1) to the adjusting bar (4) using screws (2) and hexagon nuts (3)

Installing the helmet display holder



- 1 Fit the holder (1) completely in the welding helmet, including the helmet display and sensor (not shown), using 2 screws (2)

Adjusting the helmet display

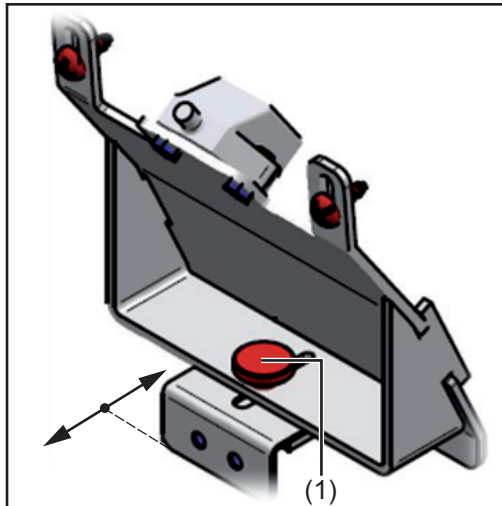
Setting the distance between the eyes

To adjust the helmet display to match the distance between the eyes, the individual displays for each eye can be moved horizontally independently of one another.

- 1 Carefully move the displays for both eyes to the left and right as required
-

Adjusting the distance from the face

The distance of the helmet display from the face can be adjusted.



- 1 Undo the knurled screw (1) slightly
 - 2 Carefully move the helmet display to the required distance from the face
 - 3 Tighten the knurled screw (1)
-

Setting the viewing angle

The helmet display can be swivelled slightly to change the viewing angle.

- 1 Carefully swivel the display in the required direction



FRONIUS INTERNATIONAL GMBH

Froniusplatz 1, A-4600 Wels, Austria

Tel: +43 (0)7242 241-0, Fax: +43 (0)7242 241-3940

E-Mail: sales@fronius.com

www.fronius.com

www.fronius.com/addresses

Under <http://www.fronius.com/addresses> you will find all addresses
of our Sales & service partners and Locations